



52266—
2020

1 « - « ») ,
 - « »)

2 46 « »

3 26 2020 . 154- -

4 52266—2004

5 [— -
 « - « ») — -
 » (« ») (7 -
 2020105865 «
 2020 .) 2020105664 «
 » (7 2020 .)] -

29 2015 . N9 162- « 26
) (« » , 1 -
 — « » , « » .
 () «
 » . ,
 —

(www.gost.ru)

1	1
2	1
3	3
4	3
5	4
6	7
6.1	7
6.2	7
6.3	10
6.4	12
6.5	12
6.6	13
6.7	14
7	14
7.1	14
7.2	15
7.3	15
8	15
8.1	15
8.2	15
8.3	-	16
8.4	16
8.5	18
9	18
9.1	18
9.2	18
9.3	19
9.4	19
9.5	19
9.6	19
9.7	35
9.8	38
9.9	38
9.10	38
10	45
11	45
12	46
	()	47
	() ...	48
8	()	49
	() ,	52
	()	54
	61

W

, « Z

Fibre optical cables. General specifications

— 2020—09—01

1

(—),
(—).
(—).

(—)

2

8

9.048 -
12.1.044—2018 -
15.309—98 -
20.57.406 -
2990 , -
3345 , -
7229 , -
12177 , -
15150 , -

18690	,	,	.	,	,	-
22483 (IEC 60228:2004)						
30546.1	,					
30546.2						
31565	.					
IEC 60331-25			25.			-
IEC 60332-1-2						-
1-2.						-
1						-
IEC 60332-1-3						-
1-2.					/	-
IEC 60332-2-2						-
2-2.						-
IEC 60332-3-21						
3-21.						
A F/R						
IEC 60332-3-22						
3-22.						
IEC 60332-3-23						
3-23.						
IEC 60332-3-24						
3-24.						
IEC 60332-3-25						
3-25.						
D						
IEC 60754-1					1.	-
IEC 60754-2					2.	-
IEC 61034-2			pH			2.
8.568—2017						-
9.804						-
51370						-
52108						-
53691				I—IV		-
53692						-
54417						-
54813 (62230:2006)						-

5

5.1

)

-3—

: —

;

2 ;

;

2 .

• — :

—

—

— ,

— ,

—

—

• — :

—

1—

2—

3000 .

—

500 .

• —

• —

• — ;

(—)

)

—

—

—

—

—

— ;

)

()—

ht(·)-LS —

(·)- —

ht(·)-FRLS —

ht(·)-FRHF —

Hr(·)-LSLTx —

ht(/)-FRLSLTx —

) — , *! 31565; :
 — .
 — .
 — .
 — .
 — , () -
 :) :
) — , , .
 X — , , X
 — , ;
) : .
 — ;
) : ;
 — , () ;
 5.2 , : ,
 * — ;) 5.1;
 *) 5.1:
 *) 5.1 ()
); :) 5.1 (-
 * , :) 5.1 (-
 *);
 - ;
 * ()
 - ;
 - ;)) 5.1 -
 - ; ()) 5.1.
 1 ()
 « ».
 2 « ».
 3 «/».
 () 1.

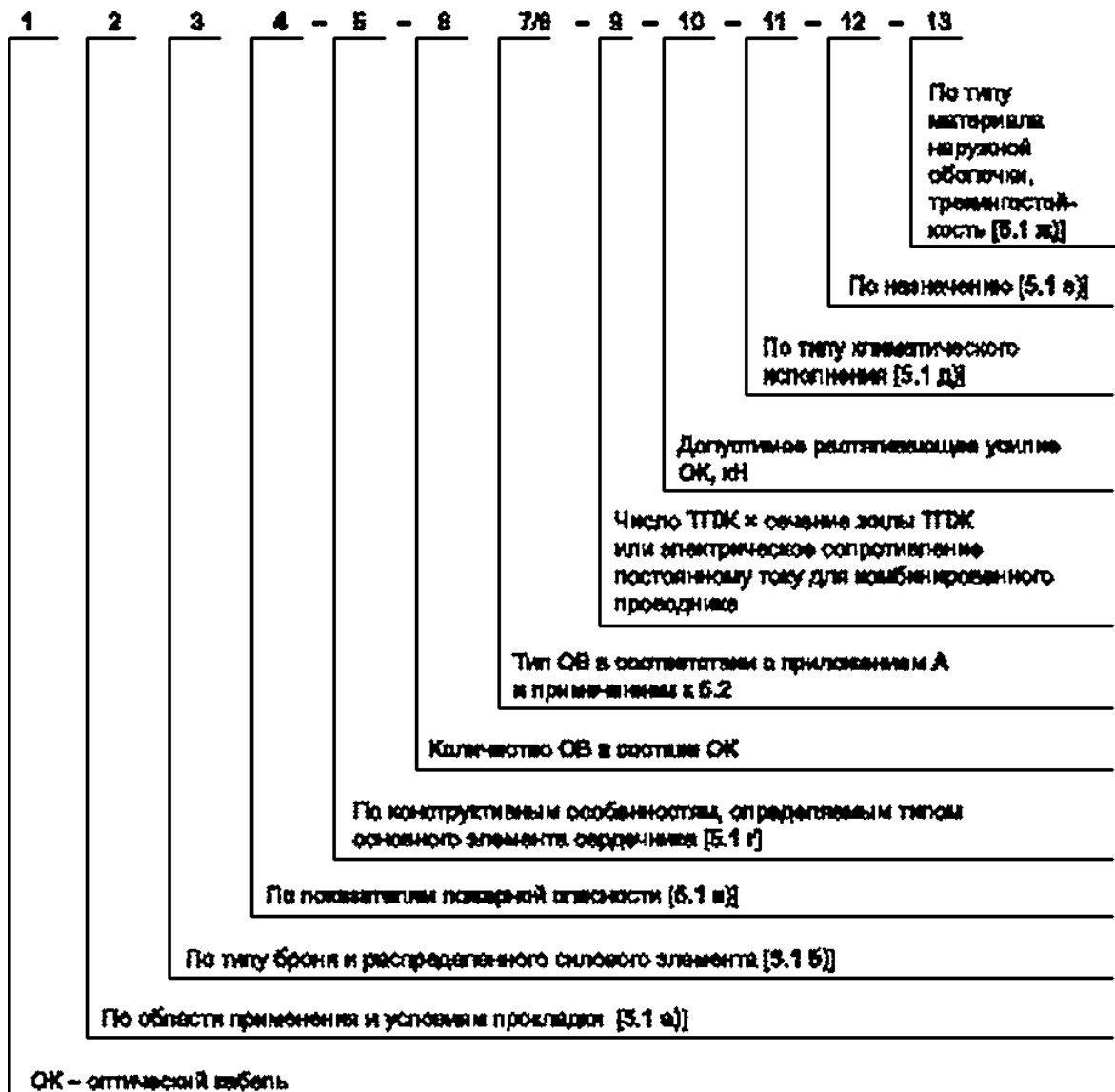


Рисунок 1 — Структура условного (кадрового) обозначения оптического кабеля

G.652D, 24 G.652D. 20

^ 8-24 652 -20-

G.652D, 4 1,13 2, 24 4, 32

7

OK3K.M8-32G652D/24OM4-4x1.13-7

G.652D, 1.5 48

OK3nHZ(A)-LS-M8'48G652D-1.5

24 • G.652D,
0.4 . : . ,

OKB3n-M6'24G652D-0.4

- , 5000
, G.654C. , 0.8 -

25 .

1 ' -8 654 - .8-25-

D. - , -

0,05 . 2 : , ,

()- -4 2()-0.05'

« » .

6

6.1

6.1.1

6.1.2

6.1.3

- , , () .

6.1.4

1000 .

6.2

6.2.1

6.2.1.1

(125 ± 1) .

12 .

6.2.1.2

• — 1.0—5,0,

• — 1.0—8.9.

6.2.1.3

() .

() .

6.2.1.4

[1]. [2]

8.1

.2

6.2.1.5

3.

6.2.1.6

3. ()

6.2.1.7

1.

1—

3;	
- ;	1.5
- ;	
-	
• ;	
• 2 :	2.0
• ,	
• 2 ;	
	0.5
	0.6
. ')	1.2
	1.2
. 1. 2.	2.0
	1.5
	1.0
	0.5
1* ()	0.4 .
2> 35	1.7 .

6.2.1.8

12

6.2.1.9

).

6.2.1.10

6.2.1.11

()

6.2.1.12

6.2.2

6.2.2.1

2.

2—

	, «' .	
	1310	1550
	0.34	0.19
	0.40	0.22
	0.6	0.4

6.2.2.2

3.

3—

	, / .	
	850	1300
1. 2	3.0	0.8
— 5	3.5	1.0
	4.0	1.5

6.2.2.3

1310

- G.652:
- G.652D — (9.2 ± 0.4).
- G.652B — (9.2 ± 0.5);
- G.657:
- G.657A1 — (9.2 ± 0.4),
- G.657A2. G.657B2 G.657B3 — (8.6 ± 0.4).

(.)

60793-2-50.

6.2.2.4

(.)

60793-2-50

60793-2-10.

6.2.2.5

)

6.2.3

6.2.3.1

22483

),

1000

20' .

(

6.2.3.2 1000 . 20 - (1.0), -
), -
 6.2.3.3 50 2 -
 -
 6.2.4
 6.2.4.1 , . -
 , -
 . 6.2.1.1. 6.2.1.2. 6.2.2.3. , -
 6.2.4.2 -
 , .
 6.3
 6.3.1 4. , -
 . :
 -
 • , -
 -
 - () () .
 1 . . 95 %
 , [3] [4].
 2 .
 6.3.2 , -
 4.
 6.3.3 , 4.
 4— , -

	-	. 00 ,	.
3:			
•	1.5	3	5
	1.5	3	5
-	2.5	3	5
-	2.5	4	10
•			
•	2	7	10
•			
•	20	10	10
•	2	20	20
-	1.0	1	5

4

	1»		>
	0.4	0.5	1
	0.4	3	5
2»	1.0	3	5
	3»	2	5
	7,0 ^{3»}	10	10
()	5.0 ^{3»}	10	5
. 1. 2	25 ^{'''}	15	20
	50 ^{4'}	20	50
	0.5	3	5
	0.4	0.3	3
	0.05	0.1	1
<p>1 > () () 15%.</p> <p>2» () : — 0.2 (</p> <p>1) : — 1 /100 ;</p> <p>• — 3 .</p> <p>() , , , -</p>			

6.3.4 20 1 90' :
 20'
 • — 10 * .
 • 3. — 30 ' .

6.3.5 10 1180* -
 :
 • — 10 * ,
 • 3. — 30 ' .

6.3.6 , -
 (MP3) 9 70 -
 30546.1. -

6.3.7 , . .
 6.3.8 . . .
 6.3.9 . . .

6.3.10 ,
 20 :
 • 3. — 40 ' ;
 - () — 60 ' .

6.3.11	3	.	.	.
6.3.12	3	.	.	.
6.3.13		:	,	.
-	3.	—	10'	.
	—	30 °C.		
6.3.14	3 ()		
6.3.15	3.			
2			0,7	.
6.3.16		,		-
6.4				
6.4.1				*
-	()—	60'	,
-	3	—	50 X,	
•	3 ()	,	2 —
40 X.				
•	—	10 X,		
•	1 —	4 X.		
	X			-
-	()—	65 X.	
•	3.	2	—	60 X.
-	—	20 X.		
			10 X.	
6.4.2				-
•	—	70 X.		
-			— 80 X.	
•			(-
)—	85 X.		
-			— 50 X.	
6.4.3				-
		(6.4.1)	(6.4.2).	
6.4.4				-
10.4	10.5.			
6.4.5	3 (.	,	-
)			
6.4.6			3.	
70 X.				
6.4.7				
98 %	35 X.			
6.4.8				
6.4.9			() -
6.5				
6.5.1	-		25	= 95 %.
6.5.2				
	—		,	

6.5.3 - (= 95 %) -
- 25 ; -
- 10 .

6.6

6.6.1 18690, -

6.6.2 ,

- 4
() .

6.6.3 :

• () 5.2:
- ;

- 11%.

6.6.4 3 () ,

6.6.5 ,

- () 5.2;
- ;

- ;

- (,) :
- () .

6.6.6 , -

• () 5.2:
- ;

- () ;

- ;

- ;

- / ; () ;

- ;

- () -

-) ; () :

- ;

- 1 , ;
- (,) .

6.7
 6.7.1 18690,
 6.7.2 40
 6.7.3
 6.7.4 2
 6.7.5
 7
 7.1
 7.1.1 3
 (), 1000 20 ,
 20 (1.0 -)
 7.1.2 10 50 3 20
 7.1.3 3 (), 5
 5 [5].

5 — 3

I	105
II	80
111	55
IV	20

7.1.4 (6).
 7.1.5 50.100.150 200 OK (0...3) (6).
 (6).

6 —

	0	1	2	3
	100	200	300	400
	50	100	150	200

7.2
 7.2.1 . , 31565.
 7.2.2 , ,
 7.2.3 31565.
 7.2.4 50 %. HF — LS 40 % 31565.
 (HCl). (pH
 HF. 31565.
 1 %
 7.2.5 LS. HF
 LT_K 7.2.6 (31565.
) FR
 7.2.7 31565
 7.3
 7.3.1 7.1.
 7.2. 7.3.2
 7.3.3 53692 52106 53691.
 8
 8.1
 8.1.1 15.309.
 8.1.2
 8.1.3
 8.2
 8.2.1
 8.2.2 8

8.2.3
 , , . -
 - , -
 , , -
 , , -
 () . -
 8.2.4 (,) , -
 . -
 8.3 -
 8.3.1 . -
 , -
 . -
 8.3.2 - , -
 , 7. -
 8.3.3 7. = 0. , -
 = 0. -2 — 25 % -
 = 0.
 8.3.4 .
 8.3.5 -2 .
 7— -

-1		6.1.3, 6.1.4. 6.2.1.3. 6.2.1.7, 6.2.1.9 6.2.1.10. 6.2.1.12	9.2.1, 9.2.2
		6.1.4	9.2.3
		6.2.2.1.6.2.2.2	9.3.1
-2		6.2.3.1	9.4.1
		6.2. .2	9.4.2.
		6.2.3.3. 7.1.2	9.4.3, 9.10.1.2
-3		6.6.1.6.6.2. 6.6.3, 6.7	9.9.1

8.3.6 6 15.309—98. - -

8.4

8.4.1 , 8.

, = 2 = 3 .

6—

-1		6.3.1	9.6.1
		6.3.2	9.6.2
		6.3.3	9.6.3
		6.3.4	9.6.4
		6.3.5	9.6.5
		6.3.10	9.6.13
	1)	6.3.12. 6.6.4	9.6.11
		6.3.13	9.6.12
-2	1)	6.2.1.5	9.6.15
	1)	6.3.15.6.3.16	9.6.16
		6.4.1,6.4.2	9.7.1
		6.4.3	9.7.1
		6.4.6	9.7.4
	2*	.2.4.2	9.5.2
-3	^)	7.2.1. 7.2.2	9.10.2.1. 9.10.2.2
	1)-2)	7.2.3	9.10.2.3
	1)*2)	7.2.4	9.10.2.4. 9.10.2.5
	1)*2)	7.2.6	9.10.2.7
4		7.1.1	9.10.1.1

1)

2)

(,),

-2

8.4.2

= 0.

1.

(, 2)

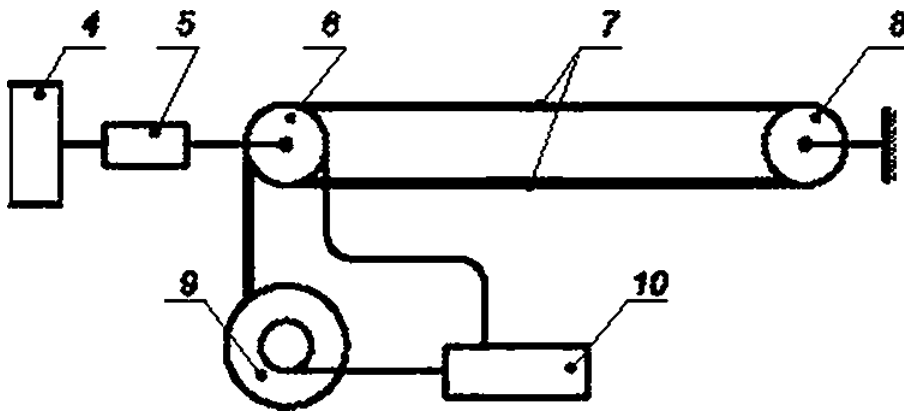
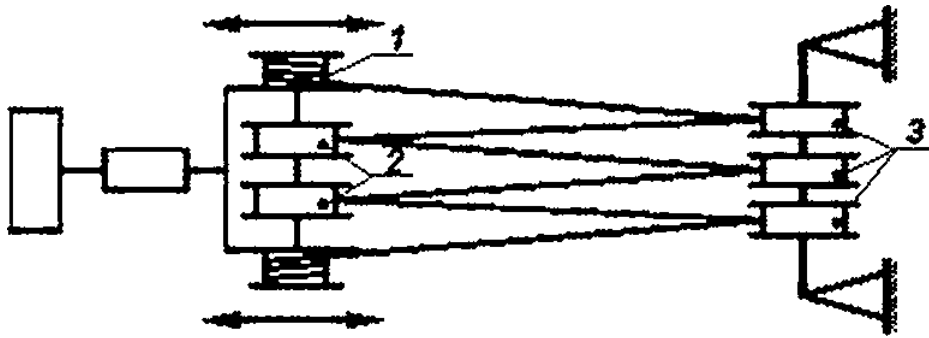
= 1.

8.4.3

8.4.4

8.4.5	—				-
8.5					
8.5.1					-
8.5.2					-
8.5.3	—				-
9					
9.1					
9.1.1					
:					
-		—	15 *	35 * ;	
-		—	45 %	80 %:	
-		—	630	800	
9.1.2					
8.568.					
9.1.3		8			
()					-
9.2					
9.2.1			(6.1.3.6.1.4,6.2.1.7.6.2.1.10,6.2.1.12)		-
			(6.2.1.1)	12177.	
				60793-1-20.	
60793-1-32.				(6.2.1.2)	
		()		(6.2.1.3)	-
9.2.2		()			-
		(6.2.1.9).		54813	-

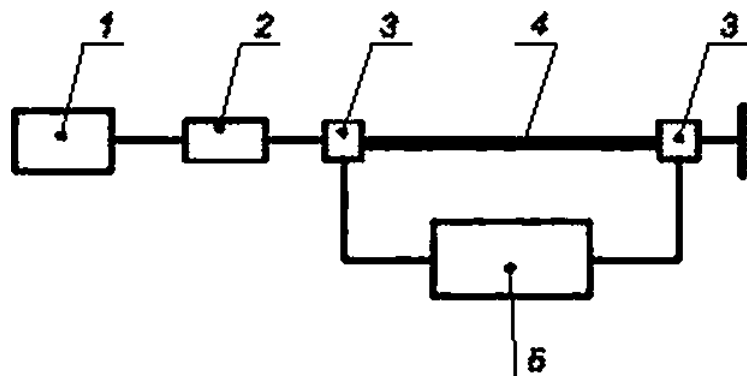
9.2.3				(6.1.4)					
60793-1-22 (9.2.4))						
							42		
9.3									
9.3.1				OK (6.2.2.1.6.2.2.2J)					
9.3.2			60793-1-40				1000		
60793-1-45.							(6.2.2.3)		
9.3.3									
							60793-1-40		
(1300 1 20)	60793-1-46			(1550 1 10)					
9.3.4									
:									
-						10.05	0.05 / ;		
-						: 10.2	0.2 / .		
9.4									
9.4.1						(6.2.3.1)		7229.	
9.4.2							(6.2.3.2)		
500								100	
	3345.								
9.4.3							3345.		
				(6.2.3.3)				2990.	
9.5									
9.5.1							(6.2.4.1)		
							()
9.5.2									
				(6.2.4.2)					
9.6									
9.6.1							(6.3.1)		
	2.		{7} (1).					
							50		



1— ; 2— ; 3— ; 4— ;
 5— ; 6— ; 7— ; 8— ;
 9— ; 10— ;
 2—

), (3. *

25 .



1— ; 2— ; 3— ;
 4— ; 5— ;
 3—

4.

— 100 / .
(

20 %

),

9.3.3.

60793-1-22.

8

*

/

• ;

()

;

•

10 ;

•

()

-

•

10 ;

-

• ;

•

;

5 ;

-

08.

•

10

:

0.1

(

-

)

0.35

;

-

;

— 0.2 %;

-

-

— 0.2 %,

-

3.

-

2 ,

2 . — 0.3 %,

-

—

— 0,6 %.

•

— 0,45 %;

•

(

9.3.4).

()

-

-

() ,

-

-

(9.3.4).

9.6.2

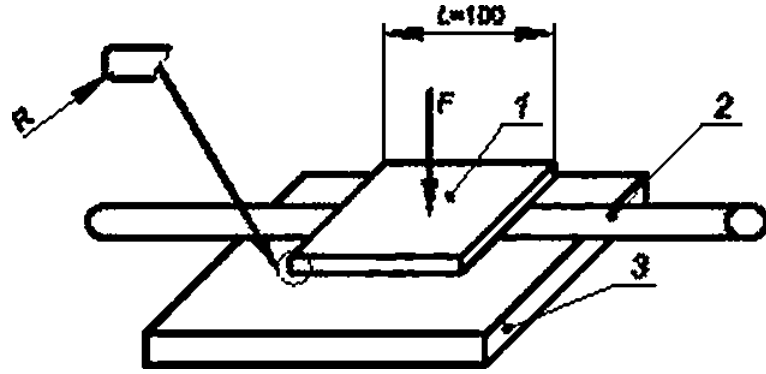
(6.3.2)

4.

[7] ()

10 .

-



F— 5 .— ;
 .1— .2— .3— ;
 4—

. — (100 ± 5) .

1.5:1.

4 (10

500

9.3.3.

9.2.4.

0.1

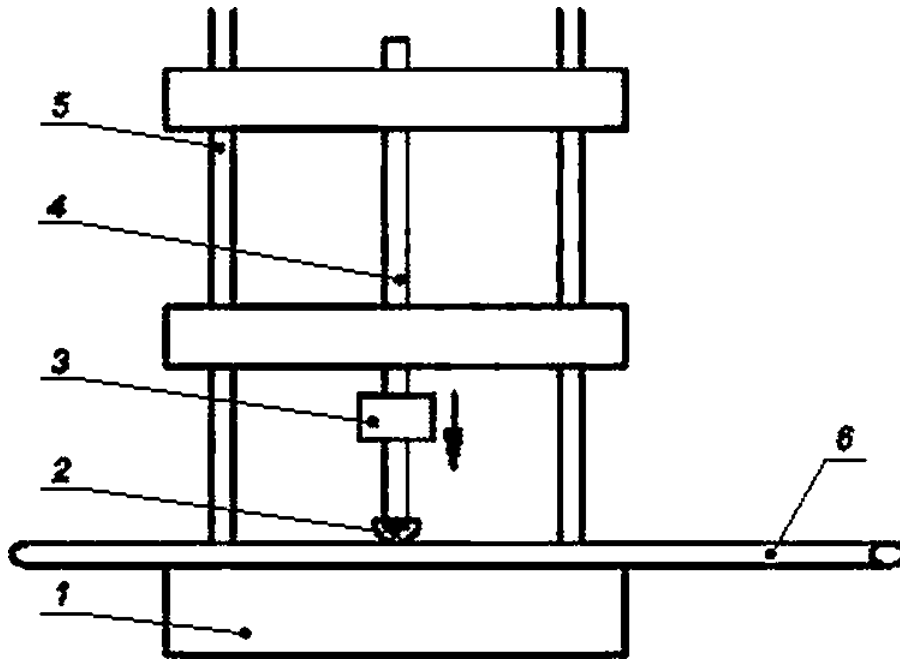
0,35

(9.3.4).

9.6.3
 [7] (4)

(6.3.3)
 5 .

5.



1- : 2- : 3- . 4- :
 5- : -
 5-

- () () 6.



d- 1- , - () ()
 6-

500 ,

4, -

9.3.3.

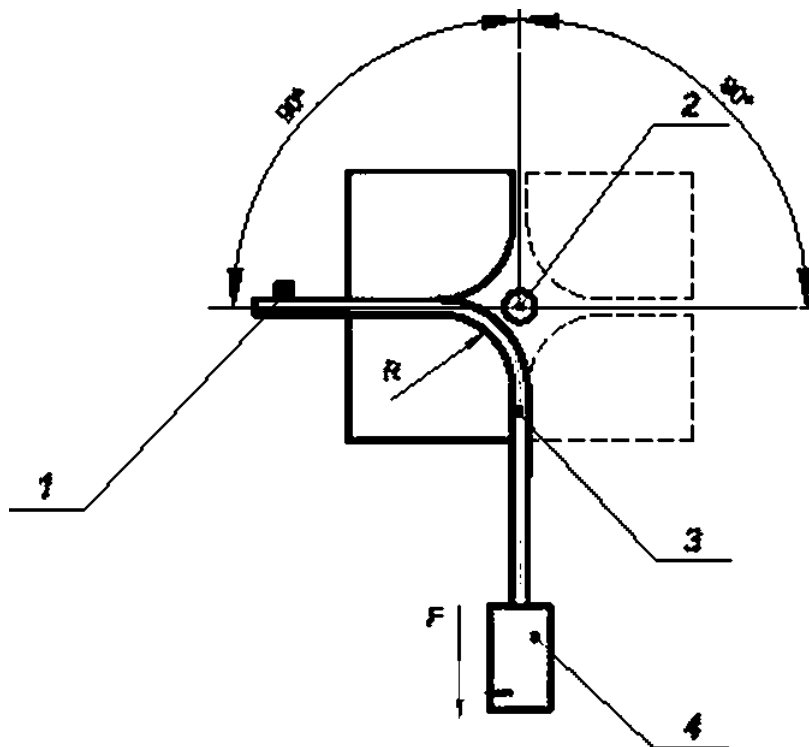
9.3.4);

9.6.4 (6.3.4)

7. [7] (6) 20- 10 9.

9—

2,5	1.5
2.6 4.0	2.5
4.1 6.0	4.0
6.1 9.0	4.5
9.1 13.0	5.0
13.1 18,0	5.5
18.1 24.0	6.5
24.1 30,0	7.0
. 30.1	7.5



f— .2— « :3~ .4—

7—

90'

90 .

(1 5 .) . -

6.3.4.

2 .

9.3.3.

()

9.2.4.

(9.3.4);

9.6.5

8.

[7] (7)

(6.3.5)

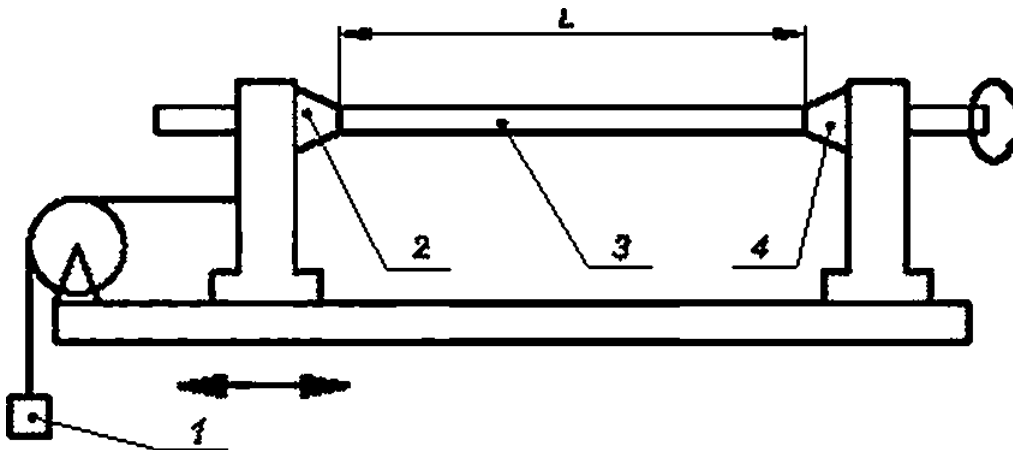
10 .

9.

3.

(2 ± 0.2) .

—(1 ± 0,1) .



J—

.2—

L—

;3—

.4—

8—

(,) ,

180 .

180 .

— 10.

1 .

6.3.5.

2 .

9.3.3.

()

9.2.4.

08 (9.3.4);

9.6.6 (6.3.6)

9.6.6.1 30546.1 30546.2

5 100 9 30

70 30546.1 10. -

2

10

	5	6	7	8	9	10	15	20	25	30	50	100
, / 2	6.25	6.25	6.25	6.25	6.25	6.1	5.1	4.5	4.0	4.0	4.0	4.0

9.6.6.2 20.57.406 (-

102-1).

9.6.6.3

9.3.3.

9.6.6.4 <9.6.6.1 9.6.6.2), :

(9.3.4);

()

9.6.7 (6.3.7)

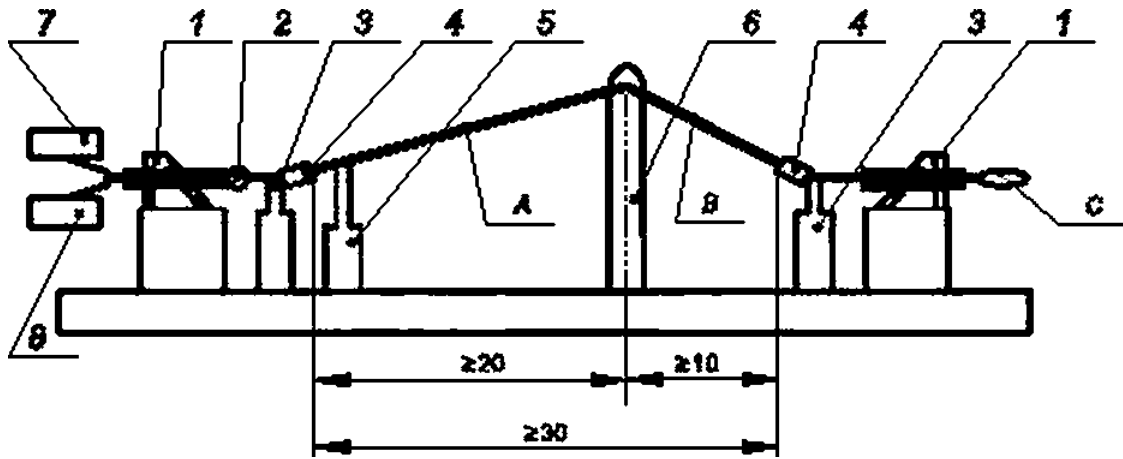
9. [7] (19) 50 .

100 .

25 %

20 .

2/3



f → : 2 — : 3 — : 4 —
 5 — : — . 7 — ; 8 — 08. — : —

9 —

30 .

(1.510,5)².

() , ,

— 10 .

-
-
-
-
-
-
-

60793-1-46

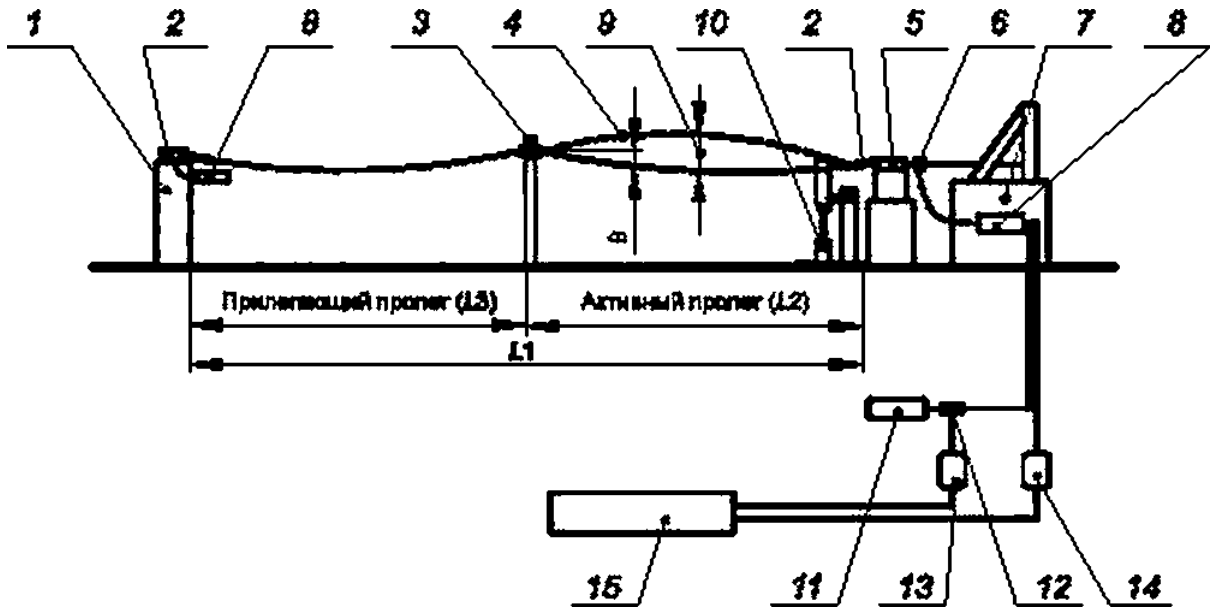
()
 9.3.3.

15) ;

2

(9.3.3);

9.6.8 (6.3.8) 10
 [7] (26) 50



- 1 — ; 2 — ; 3 — ; 4 — ; 5 — ;
 6 — ; 7 — ; 8 — ; 9 — ; 10 — ;
 11 — ; 12 — ; 13, 14 — ;
 15 —

10 —

11 —

L1		2 30
L2		2 15 1»
L3		2 15 1»
L4		2)
		«
1» L2 £3 2» £1 L3.		

L1.

100

(
 100

(L1). , -
*
,

L1 30 .

1 L2.

() -

1/25 -

100 000

1/25.

L2.

60793-1*46 ()

9.3.3.

(), -

).

(

5 %

8

50 %

2000

100 000

2 .

(9.3.4);

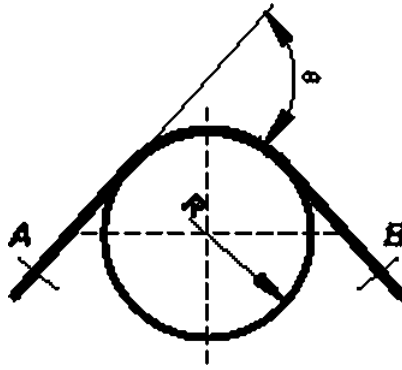
9.6.9

(6.3.11)

11.

[7] (18)

20 .



11—

(251 3) %

(SZ-)

2

9

(30 ± 2)*

R,

40

9.3.3

()

9.2.4.

6.

10.

(11)

35

9.3.4);

9.6.10

(6.3.9)

10

(20 ± 2)*

[8].

20

()

± 0.5 °C.

± 1 %.

± 120

±(5*10)

L

$$L = 100d + 2a.$$

(1)

100 —

d —

(25 ± 2) % 2 (

2 % 5
1000 (25 ± 2) %
± 10 (*
20 %

5 ± 10

1.2

[8].

9.6.11

(6.6.4)

750

12,

[7] (2)

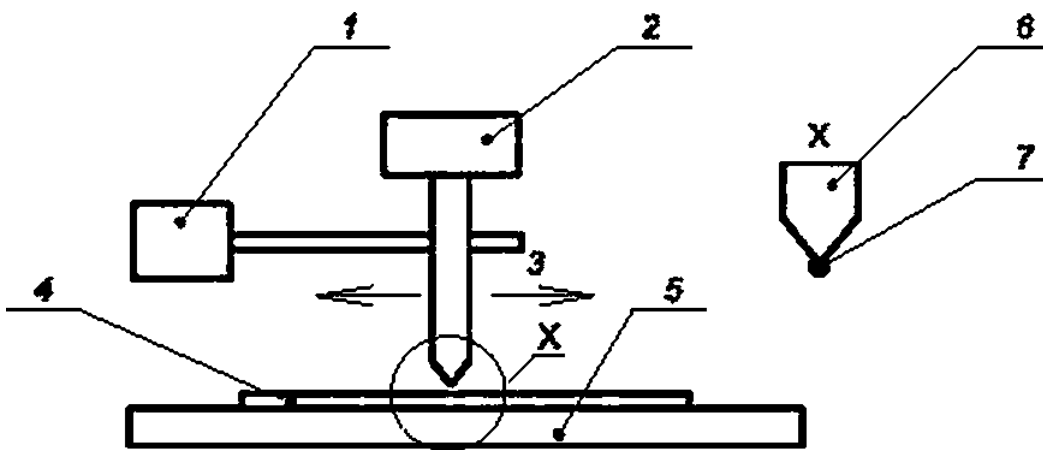
(6.3.12)

(55 ± 5)

(40 ± 1)

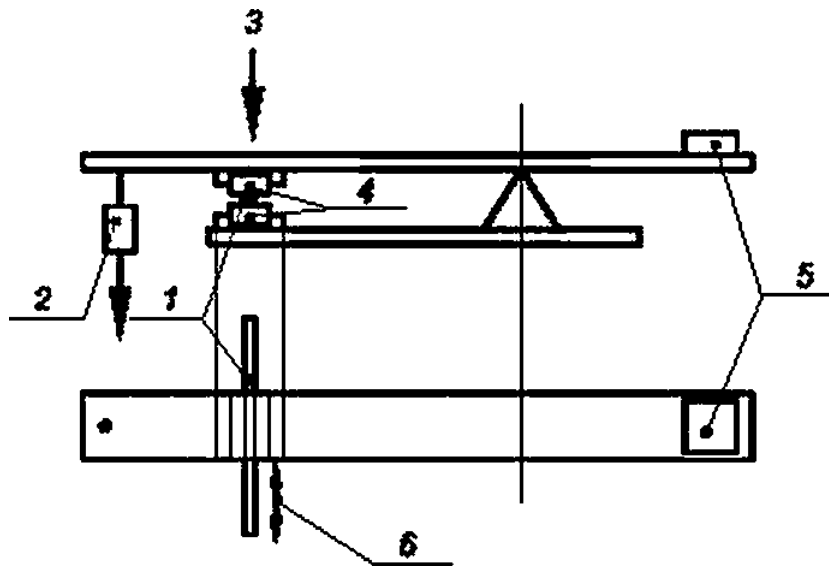
1,0

(4.0 ± 0.5)



2— ; 3— ; 4—
s— ; X.7—
12—

1500).
 100
 90°
 750
 13 [7] (2)



f— :2— :3— F.4— :5— ; —
 13—

(5.0 ± 0,5)

(100 1 10) ;

9.6.12

(6.3.13)

9.6.12.1

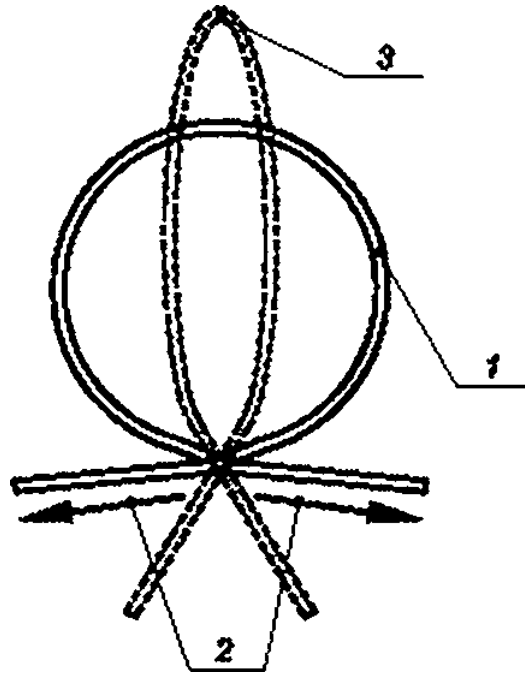
6.3.13,

(6.3.13)

14. [7] ()

3 .

14.



1— . 3— .2—
14—

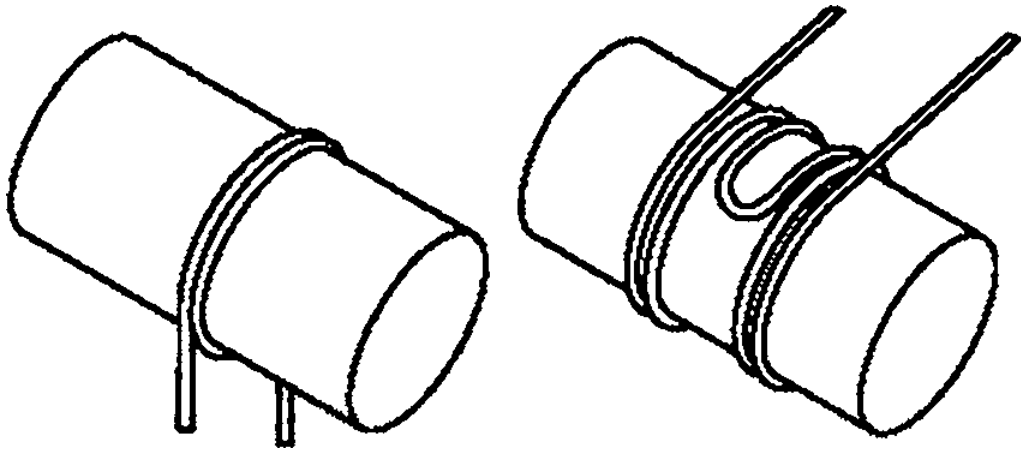
d
 $0 = / . \quad (2)$

14.
9.6.12.2
60794-1-23.
9.6.13
11)

(6.3.13) 3
G7
(6.3.10) (7) (-

20 .
6.3.10.

15.
15 — ;
— .



15 —

6.3.10

*

2 .

9.3.3

(,)

;

*

0.1

0.35 —

;

9.3.4),

{ }

(;

9.6.14
9.804.

(6.3.14)

1

1 ,

;

*

9.6.15

(6.2.1.5)

3

F5B F5C

60794*1 >22

(3 ± 0.1) .

3

24

100 .

[9] (10)

;

50 %

15 .

14 .

*

9.6.16

110

[9] [10].

5

F10

60794*1*22.

14

(6.3.15 6.3.16)

—

(.

2 .—

1 .

— 100),

1.1

24 .

15

24

9.3.3.

(9.3.4);

9.7

9.7.1

(6.4.3)

(6.4.1. 6.4.2).
(10.4. 10.5) -

F1

60794-1-22

1000 .

650 .

1000 .

6 .

12;

12.

12. -

12.

12 —

OK. «	»
0.35	0.5
0.36 0,70	1
0.8 1,5	2
1.6 15.0	4
16 100	8
101 250	12
251 500	14
501	16

9.3.1:

* , ;

- ;

* ;

8 . *

201 203 20.57.406 . *

- , :

* 0.1 / 0.5 / (9.3.4), *

—

(9.3.4). -

9.7.2 (6.2.1.6) >

211*1 51370*99. 1 . *

(1120 ± 112) / 2.

(68 ± 17) / 2,

) (40 ± 3) ' . — (45 ± 3) ' . (

3 .

— 10 . 2

(1) 9.6.13 .

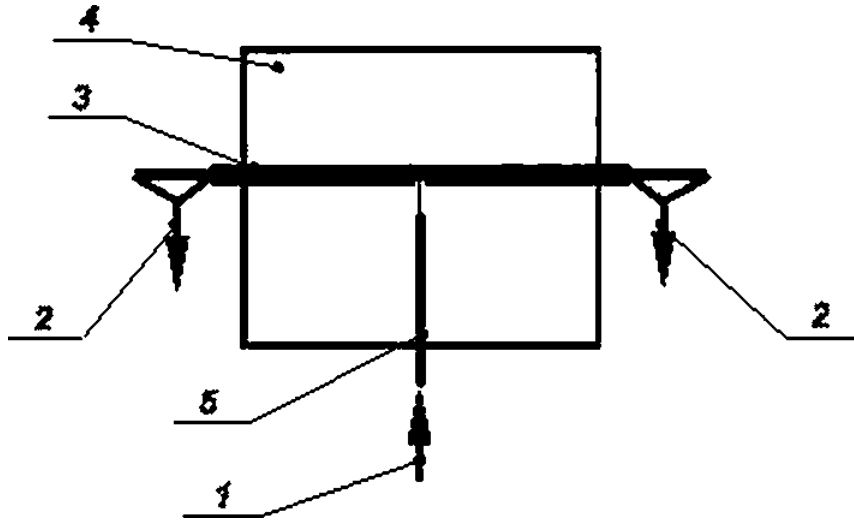
9.7.3 (6.4.5) F15 60794*1 *22.

* , :

* 0,35 : 0.1 -

* (9.3.4). *

					-
			(9.3.4).		
9.7.4				(6.4.6)	-
[7] (14)		(200 ± 5)		(10012,5)	-
				(, ,)	-
. .)	(60 ± 2.5)			(-
)				-
(. .)	-
,					-
,					-
,					-
,					-
,					-
		1			-
,					-
					-
	0.5 %			0.5	-
24					-
-					-
.					-
.					-
				0.005	-
					-
				0.050	-
	0.100				-
					-
	0.050				-
9.7.5				(6.4.7)	-
207-2	20.57.406	1000			-
650					-
	1000				-



1- ; 2- ; 3- ; 4- ; 5-

16- 3

26-

0,4

15 %

© —

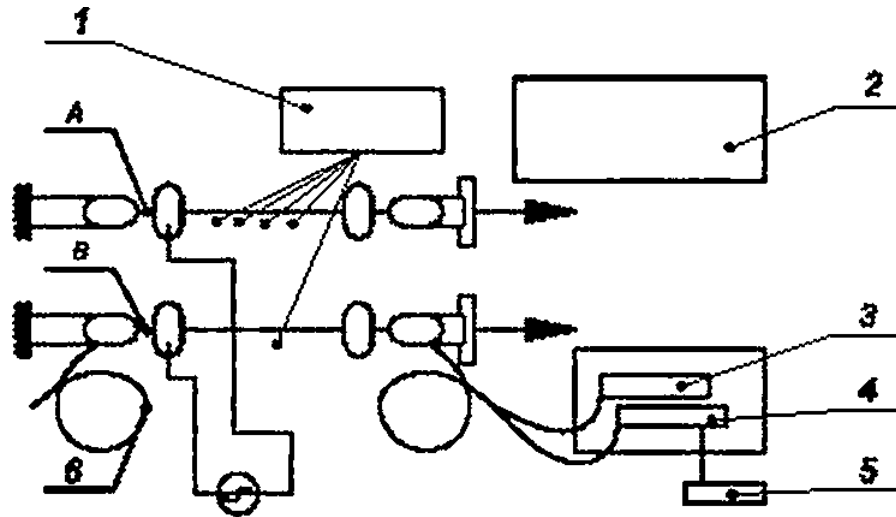
3

()

9.10.1.4

(7.1.4)

17 [6] (1)



3—
S—
17—

.2—
.4—

9.3.3.

(15 ± 5) %

— 10;

5 "

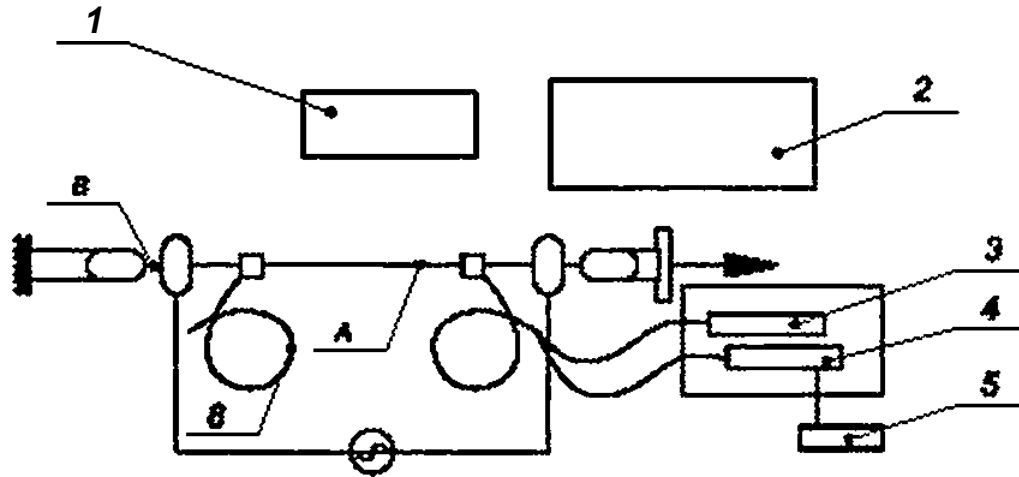
5

2

18.

9.3.3.

5'



3— 1— ; 2— .S—
 08. — ; —

18—

- 8
-
-
-
-

— 10;

08

5

2

9.10.1.5

10

(7.1.5)

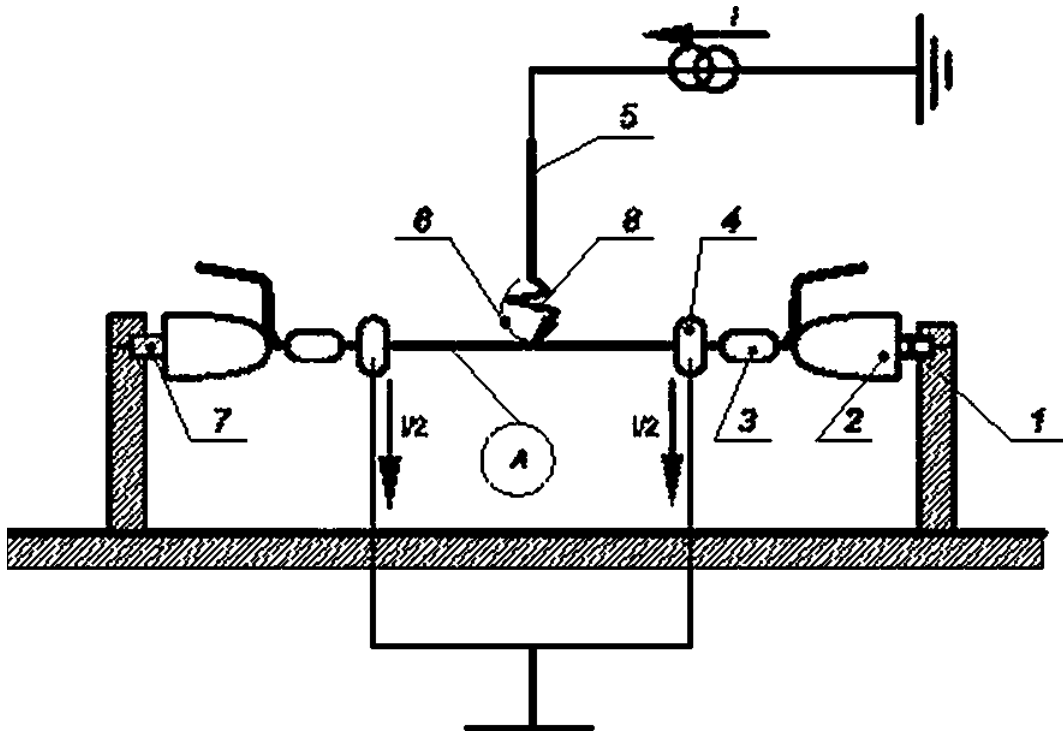
(6) (2)

),

1
(

15 % 25 %

19.



1— ; 2— ; 3— ; 4— ; 7—
 5— ; 6— ;
 4— ; 6— ;
 ()
 19—

()

7.1.5.

13.

13—

	50	100	150	200
	100	200	300	400
	0.5	0.5	0.5	0.5

(23 ± 5)'

(

).

60793-1-46

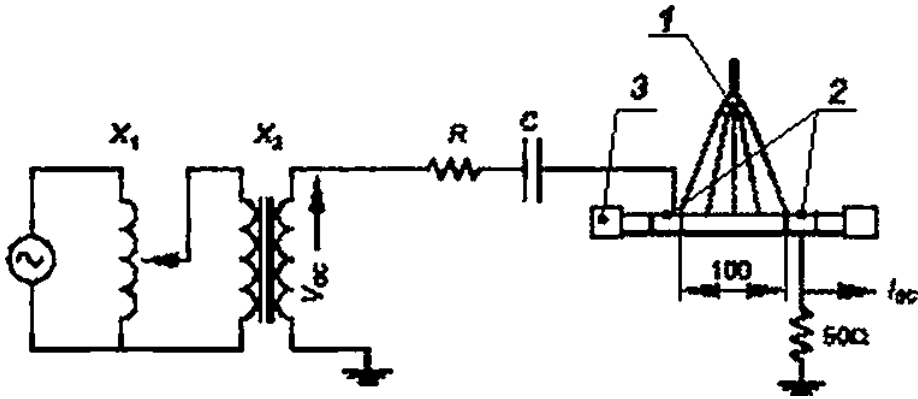
9.3.3.

(9.3.4).

75 %

9.10.1.6
) (6.2.1.8)
(460120)

20. [11 j



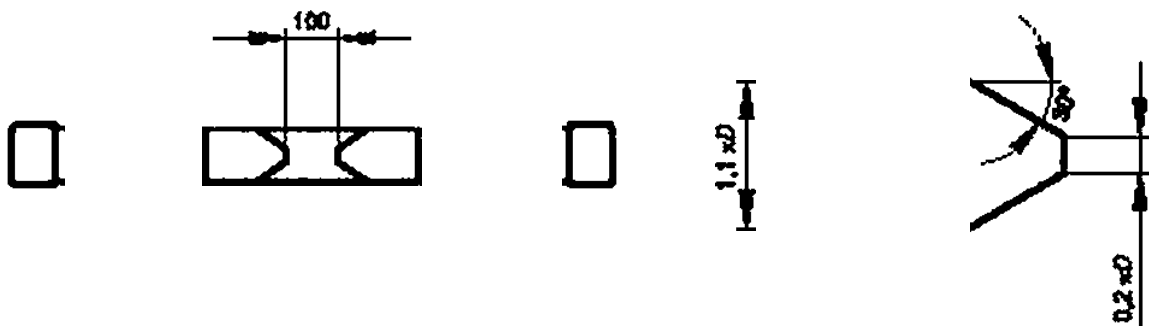
1— ; 2— ; 3— ; OK. X,—

20—

()

20.
250

1.
(
21.



21—

40

25 / 300

14.

14 — R

(PI)

(1)	.	.	.
5 ()	100 000	4,210	650
5.3 ()	200 000	5,8-10®	457
5.7 ()	500 000	9,2-10®	290
6 ()	1 000 000	13,1-10®	200
6.3 ()	2 000 000	18,6-10®	145
6.7 ()	5000 000	30,0-10®	90
7 ()		42,0-10®	65

R

80 2.

13 .

(10 ± 0,5) (NaCl) 1000

12 (

1 %.

2 3 /)

(0.4 0.1) 2 1 3

1000 .

()

3 / .

300 (

30 %

9.10.2

9.10.2.1 (7.2.1) IEC 60332-1-2. IEC 60332-1-3 IEC 60332-2-2.

9.10.2.2 (7.2.2) IEC 60332-3-21, IEC 60332-3-22. IEC 60332-3-23, IEC 60332-3-24 IEC 60332-3-25.

9.10.2.3 (7.2.3) IEC 61034-2.

9.10.2.4 (7.2.4), (HCl) IEC 60754-1

1 %

9.10.2.5 pH

IEC 60754-2. 1 % (7.2.4),
 9.10.2.6 (7.2.5) 31565. 13 12.1.044-89.

9.10.2.7 1 % (7.2.6) IEC 60331-25.
 8 15 (1310 ± 10) (1300 ± 20)

- -2 ;
 - -5 .

10

10.1 18690
 10.1 15150.
 10.2

10.3
 ,
 10.4 - 5 * 40 ' .
 10.5 :
 - () —
 50 50 * ;
 - 60 * 60 °C;
 - — 60 50 ;
 • — 40 °C 65 .

11

11.1 , -
 , -
 11.2 :
 - ,
 - ;
 - ;
 - ;
 - () ,
 11.3 30 * 10 40 ' ;
 40 * .
 11.4 20 -
 11.5 -
 , ,
 11.6 — 40 .

11.7		—	100 .
11.8		—	30 .
11.9	G.657 —	{ }	.
11.10		()	-
11.11		(, , . .)	-
11.12			-
11.13			-
11.14			-
11.15		(-
11.16),	-
	11.16.1—11.16.6.		-
11.16.1			20-
	()		
11.16.2		30 .	
11.16.3			-
11.16.4			-
11.16.5			-
11.16.6			-
12			
12.1			-
12.2			-

()

.1 —

	G.652		G.654					G.655			G.656	G.657			
	G.652.B	G.652.D	G.654.A	G.654.B	G.654.C	G.654.D	G.654.E	G.655.C	G.655.D	G.655.E		G.657.A1	G.657.A2	G.657.B2	G.657.B3
60793-2-50	1.1	13	1.2_	1.2_	12.	—	—	4_	B4_d	4_	5	6_ 1	6_ 2	6_ 2	6_
(12H16J)	G.652		G.654					G.655			G.656	G.657			
	G.652.B	G.652.D	G.654.A	G.654.B	G.654.C	G.654.D	G.654.E	G.655.C	G.655.D	G.655.E		G.657.A1	G.657.A2	G.657.B2	G.657.B3
(17)	-652		-654					-655			-656	-657			
	-652.	-652.0	-654	-654	-654.	-654. D	-654.	-655.	-655 .D	-655.		-657 1	-657. 2	-657. 2	-657.

ua .2 —

	1	2	3	4	5
60793-2-10	1	1 .1	1 .2	1 .	1 .4
(18)	—	G.651.1			
(19)	1	2		4	5
(20)	1	2		4	5

()

.1—

	1 ()	« »	
1 .	OPGW (Optical ground wire)		
2 .	(Optical phase conductor)		
3	MASS (Metal armored self supporting)		
4	ADSS (All dielectric self supporting)		
5 . (,)	OPAC (Optical attached cable)		
6 «8»	SSW (Self supporting with windows)		

()

.1—

		« ,
1		
2		
3		
4		
5		
6		
7		
8		
9		
10		
11		
12		
13		1*50
14		
15		
16		
17		
18		
19		
20		
21		
22		
23		
24		

. 1

25		2»50
26		
27		
28		
29		
30		
31		
32		
33		
34		
35		
36		
37		1*25
38		
39		
40		
41		
42		
43		
44		
45		
46		
47		
48		
49		2«25
50		
51		
52		
53		
54		
55		
56		
57		
58		
59		
60		

.2—

			*
			1«50
			2«50
1	—	.	
2	—	:	— 1. — N9 2.
3	—	.	-

	*
1	
2	1x50
3	1x75
4	2x50
5	2»75
—	,

()

.1

.1.1

(21).

() ()

(3).

.1.2

.1.3.

.1.3

(/ 3)

: (

),

1

(3),

2

3,

—

3.

3

.1.4

15

15

15

3,

15 ().

.1.5

3

.1.4.

.1.6

R2

.2.1

•

•

.2.1.2:

•

.2.2

-

•

•

08

.2.3

•

•

TM

.2.4

-

-

•

•

.3.1	—	(.2)	(9.1.1).	
.3.2	—	(.2)	, .4.	-
.3.3			.3.2	-
.3.4			3	-
30		85*		
.3.5				3
	—	(3).	(3)	,
.3.6	.2,	.4.		—
.3.7				
.4.		—	(.2)	-
.4				
.4.1			(-
.4.2		100		-
		()	,
.4.3		60793-1-32.		-
.4.4	™		G.5	60794-1-23.
.4.5		() 3		
.4.6				9.6.13
:				
•	—	3 :		
•		—1;		
•				
.4.7				9.6.4
:				
•	—	3 :		
•	—	0.5 :		
•	—	.2.4;		
•		:		
•				
.5				
3	—			.2.

()

.1

.1.1

(22)

.1.2

()

.1.3

():

.1.4

.1.5

.1.6

.1.7

.1.8

.1.9

.1.10

1000

.1.

.1—

.%	4
90—96	3
97—98	4
99	10
99.5	20

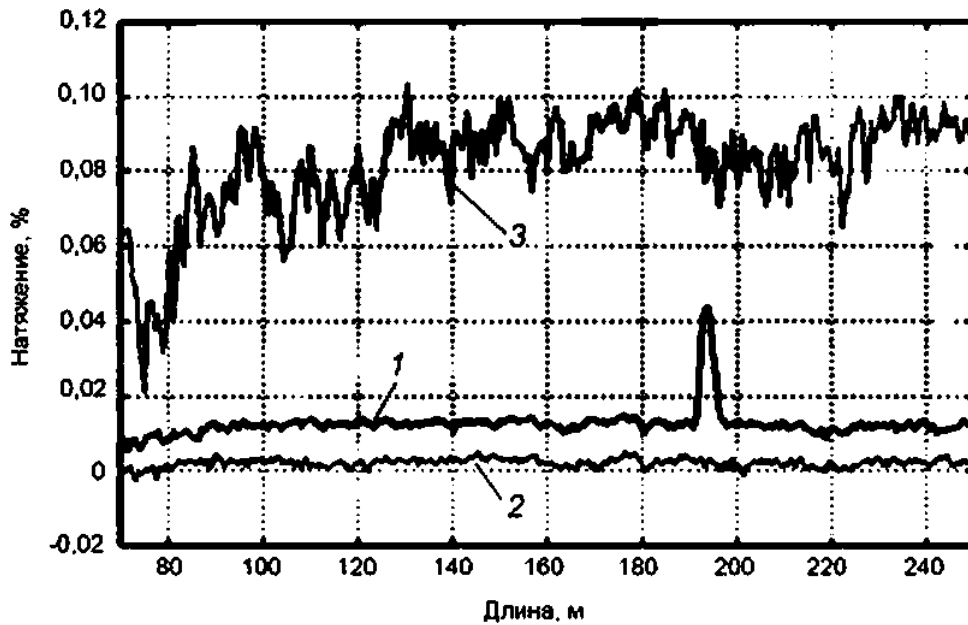
.2
 .2.1 4 { 9.1.1).
 .2.2 — (-
),
 —
 .2.3 12177 -
 . 12177
 , , ,
 .2.4 (-
)
 , , ,
 60793-1-40. , , -
 .2.5 60793-1-40. , -
 , , -
 . 1310.1550 1625 . 1300 .
 ,
 .2.6 — (— (—), -
 .2.6.1 Vg(F₀). . .
2ov. < * >
 *
 — :
 — , / :
 —
 .2.6.2 voe(Po- ^) . 1000 -
 , (e\$ = 0) 30 .
 1000 .
 voe(F₀- ^*) - 2
 ±2' ¥ (. 7)
 .2.6.3 (-
), 1000 ,
 24 . v^e. 7)
 .2.6.2, — ± 2' . Vqb(£q. 7).
 1000 .

.2.6.4

$$A_v = \frac{W - W^*}{V_{qc}(E_0, \dots)} \cdot 100\% \quad (2)$$

$W^* = 529 \text{ /\%}$

.2.6.5



—08 ; 2—
3

.1—

.2.6.6

.2.7

60793-1-32.

6.2.1.2:

1.3 13,3 .

.2.8

3345.

.2.9

7229.

.2.10

-
-
-
-
-
-
-
-
-
-
-

()

.2.6.5.

.3

.3.1

.3.1.1

.3.1.2

.3.1.3

.3.1.4

.3.1.5

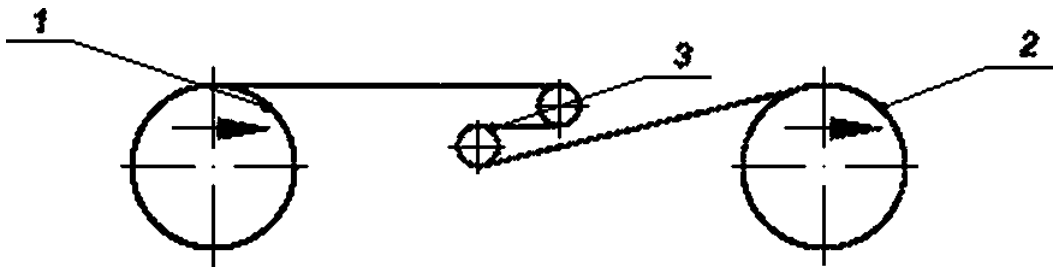
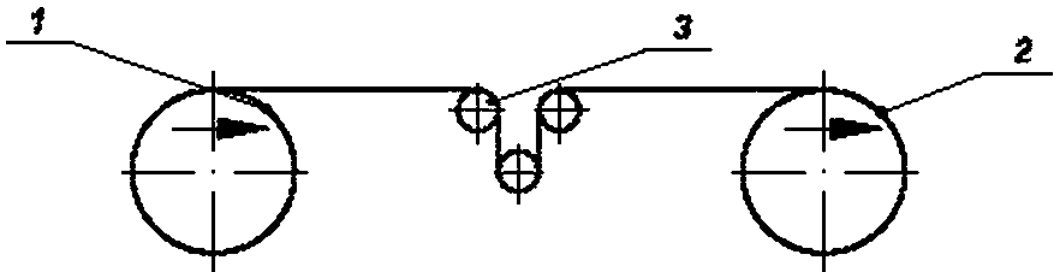
.3.2

.3.2.1

(.3.1)

.3.2.2

	—					2/3	-
	.						-
	, .3.3						-
							-
			60793-1-33.		20.		-
	—						-
)	()					(-
							-
				.2.6,			-
							-
0.1 %.				.2.6			-
	.4						-
	.4.1						-
	.4.1.1						-
	(,)						-
							-
						.2.	-
		(.2).			.2. -
	—		5 %.				-
				20 /			-
				25 .			-
	—		5.				-
	—					()	-
							-
						.2.3	.2.5.



1— , 2— ; 3—
.2—

.4.1.2 .4.1.1
()
, .4.1.3 .4.1.4— .4.1.6, .4.1.2
.4.1.4 203-1 20.57.406. -
, , .2, -
-

.2—

	“ -		
	40	196	6
	216	100	320
	72 (35') 36 (50*)	36 (35*) 18 (50*)	120 (35*) 60 (50*)

.4.1.5 201-1.1 20.57.406. -
-
,

.2,

.4.1.6
208-2 20.57.406

(35 ± 3) * (50 ± 3) *
(93 ± 3) %,

.2

.4.1.7
9.6.1 — 10
60793-1-22,

.4.1.8 24 ,

.4.2
.4.2.1 - -

.4.1.
.4.2.2 - 876

.4.2.3 , -

.2,
.4.2.4 (), -

.4.2.5 - -
(), -

.2.6.
w (), -

0.5 %.

- [1] IEC 60304: Edition 3.0 1982-01. Standard colours for insulation for low-frequency cables and wires
- [2] ANSI/TIA-598-D-2014, Optical Fiber Cable Color Coding
- [3] IEC 60794-3-20: Edition 3.0 2016-09. Optical fibre cables — Part 3-20: Outdoor cables — Family specification for self-supporting aerial telecommunication cables
- [4] IEC 60794-4-10: Edition 2.0 2014-10. Optical fibre cables — Part 4-10: Family specification — Optical ground wires (OPGW) along electrical power lines
- [5] ITU-T Recommendation K.47 (05/2012). Protection of telecommunication lines against direct lightning flashes
- [6] IEC 60794-1-24: Edition 1.0 2014-05. Optical fibre cables — Part 1-24: Generic specification — Basic optical cables test procedures — Electrical test methods
- [7] IEC 60794-1-21: Edition 1.0 2015-03. Optical fibre cables — Part 1-21: Generic specification — Basic optical cables test procedures— Mechanical test methods.
- [8] IEC 61395:1998. Overhead electrical conductors — Creep test procedures for stranded conductors
- [9] ITU-T Recommendation G.976 (05/2014), Test methods applicable to optical fibre submarine cable systems
- [10] ITU-T Recommendation G.978 (07/2010). Characteristics of optical fibre submarine cables
- [11] IEC 60794-4-20: Edition 2.0 2018-08. Optical fibre cables — Part 4-20: Aerial optical cables along electrical power lines — Family specification for ADSS (All Dielectric Self Supported) optical cables
- [12] ITU-T Recommendation G.652 (11/2016). Characteristics of a single-mode optical fibre and cable
- [13] ITU-T Recommendation G.654 (10/2016), Characteristics of a cut-off shifted single-mode optical fibre and cable
- [14] ITU-T Recommendation G.655 (11/2009). Characteristics of a non-zero dispersion-shifted single-mode optical fibre and cable
- [15] ITU-T Recommendation G.656 (07/2010), Characteristics of a fibre and cable with non-zero dispersion for wideband optical transport
- [16] ITU-T Recommendation G.657 (11/2016), Characteristics of a bending-loss insensitive single-mode optical fibre and cable
- [17] IEC 60793-2-50: Edition 6.0 2018-12. Optical fibres. Part 2-50: Product specifications — Sectional specification for class B single-mode fibres
- [18] ITU-T Recommendation G. 651.1 (11/2018), Characteristics of a 50/125 µm multimode graded index optical fibre cable for the optical access network
- [19] IEC 69793-2-10: Edition 7.0 2019-05. Optical fibres — Part 2-10: Product specification — Sectional specification for category A1 multimode fibres
- [20] ISO/IEC 11801-1: Edition 6.0 2017. Information technology — Generic cabling for customer premises
- [21] ISO/IEC 16.K00-201-2019 . , -
- [22] ISO/IEC 16.K00-202-2019. -27-2/2-2019. -

52266—2020

81.7.068:006.354

33.180.10

: , , ,

5—2020

. .
. .
. .

27.03.2020. 21 05.2020. 60'84%.
. . .7.44. - - .6.32.

« *. 115410. , . . 11
www.iurisizdal.ru y-book@mail

« »

117416 . - . .31. .2.
www.gostinfo.ru info@gostinfo.ru